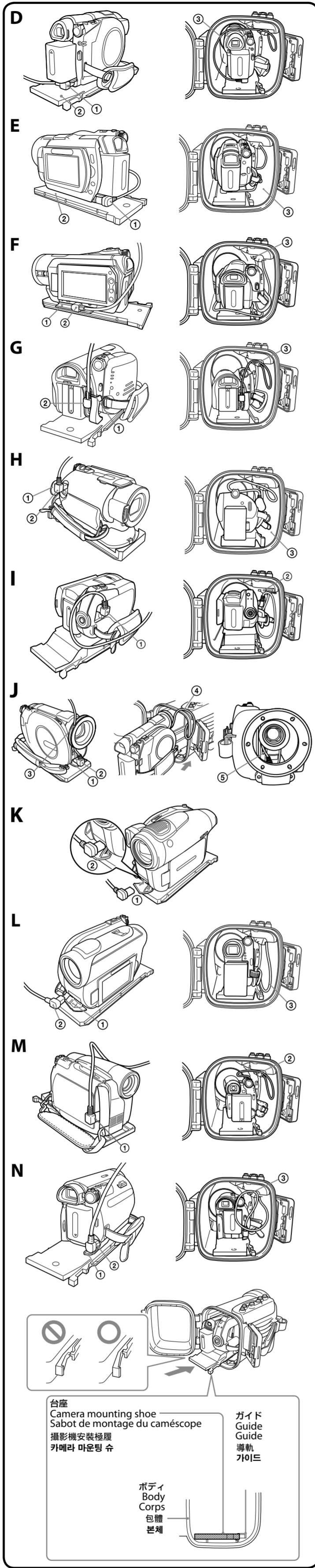
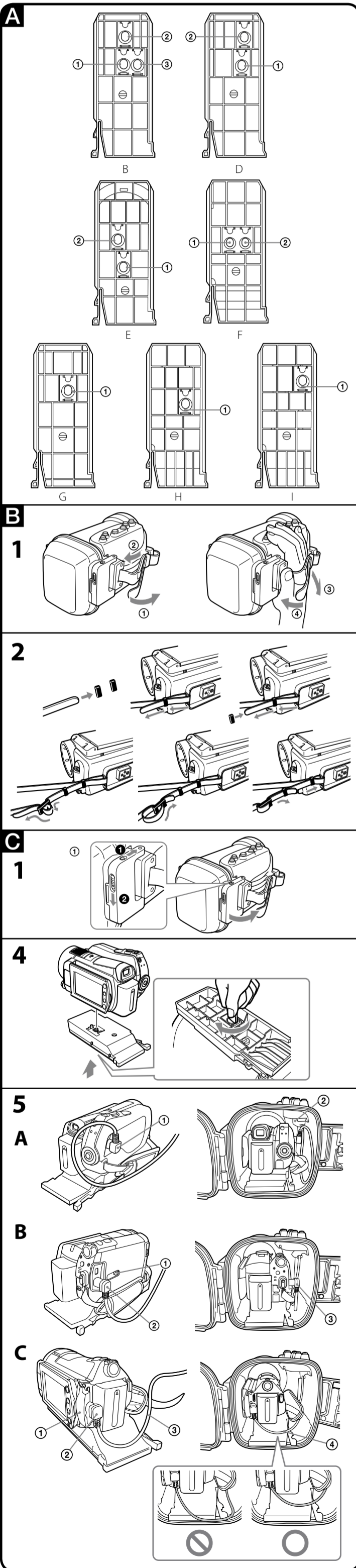


スポーツバック準備ガイド  
Sports Pack Preparation Guide  
Guide de préparation du caisson  
户外运动准备指南  
스포츠백 준비 가이드

SPK-HCD

© 2008 Sony Corporation Printed in Japan



日本語

準備

**ご注意**  
お使いのビデオカメラはすべての国/地域で取り扱っているわけではありません。  
詳しくはビデオカメラの取扱説明書をご覧ください。

**ご注意**  
鏡面を防止つまみ、スイッチを解除し、記録できるようにしてください。  
テープ、メモリースティック、デュオ、ディスクおよびハードディスクの残量を  
確認しておいてください。  
ディスクがファイナライズされていないことを確認しておいてください。

**1 付属品をはずす。**  
MCプロテクター、NDフィルター、コンバージョンレンズ、特殊フィルター、レン  
ズキャップ、レンズフード、ショルダーストラップなどを取りはずしてください。  
手動レンズシャッターが付いているビデオカメラをご使用のときは、レンズ  
シャッターを開けてください。

**2 バッテリーを取り付ける。**  
完全に充電してあるバッテリーを取り付けてください。

**3 メディアを入れる。**  
お使いのビデオカメラに対応したメディアを入れます。  
詳しくはビデオカメラの取扱説明書をご覧ください。

**ご注意**  
カメラの電源スイッチは「切(充電)」にし、スポーツバックの電源も切っ  
ておいてください。  
ビデオカメラを取り付け後は、スポーツバックのPOWERボタンを押してビデオカメラ  
の電源も「ON/OFF」できます。

**1 スポーツバックを開ける。**  
① ロック解除ボタン ① を矢印の方向にずらすと、オープンスライダー ② を  
ずらしてバックルを開ける。  
② リア部を開く。

**2 フロントガラスにもり止めリキッドを塗る。**  
スポーツバック前部のフロントガラスの内側に、付属のくもり止めリキッドを2  
〜3滴たらして塗布します。さらにくもり止め効果を高めたい場合は、付属の乾  
燥剤をあわせてご使用ください。詳しくは、取扱説明書の「乾燥剤について」をご  
覧ください。

**3 Oリング、溝および本体との接触面の砂やゴミなどをきれいに取り除き、  
Oリングに薄く均一にリキッドを塗る。**  
砂やゴミが付着したままふたを閉めると、傷が付いて漏水の原因になりま  
す。Oリングの取り扱いかたについて、詳しくは、取扱説明書の「Oリングの取り扱  
いかた」をご覧ください。

**4 台座に取り付ける。**  
ビデオカメラ底面の三脚用ネジに台座のネジ位置をあわせて、  
HDR-HC3をお使いの場合は、端子カバーを開いておいてから台座に取り付け  
てください。  
HDR-UX20/UX19/UX10/UX9/UX7/UX5/UX3、DCR-DVD910/DVD908/  
DVD808/DVD510/DVD508/DVD506/DVD408/DVD406 (\*)をお使いの場  
合は、端子カバーを開けて音声/リモートプラグをA/V端子、A/V OUT端子または  
A/Vリモート端子へ奥までしっかり差し込みます。  
この後に、台座へ取り付けてください。  
付属のショルダールートの金具を使ってネジをしめします。

**5 プラグを接続し、スポーツバックに取り付ける。**  
お手持ちのビデオカメラに合わせて、音声/リモートプラグをA/V端子、  
A/V OUT端子またはA/Vリモート端子へ奥までしっかり差し込みます。(手順4\*  
のモデル以外)  
スポーツバックへの取り付けは、台座をスポーツバックのフロント部内のガイド  
に合わせ、台座の後面を押して、カチッとロックされるまで差し込みます。

**ご注意**  
スポーツバックを立てた状態で台座を差し込まないでください。  
台座やフロント部を傷める原因になります。ケーブルがレンズ、液晶、ビューフ  
ィンダー、ズームレバーおよびファインダーボタンにからまないようにしてください。  
HDR-SR12/SR11/SR10、DCR-SR220/SR210をお使いの場合(イラスト ⑤-5A)  
① 端子カバーを開け、プラグを取り付ける(図のように、プラグから出たコードが  
ビデオカメラの後ろ側へ向を挿入する)  
② スポーツバックに取り付けた後、ケーブルをビデオカメラのグリップベルト側  
に軽く押し込んで整理する  
HDR-SR8/SR7/SR5をお使いの場合(イラスト ⑤-5B)  
① 端子カバーを開ける  
② プラグを取り付ける  
③ スポーツバックに取り付けた後、ケーブルをビデオカメラのグリップベルト側  
に整理する  
HDR-CX7/CX6をお使いの場合(イラスト ⑤-5C)  
① 端子カバーを開ける  
② プラグを取り付ける  
③ スポーツバックに取り付けた後、ケーブルをビデオカメラのグリップベルト側  
に整理する  
HDR-UX20/UX19/UX10/UX9、DCR-DVD908/DVD808/DVD508/DVD506/  
DVD408/DVD406をお使いの場合(イラスト ⑤-5E)  
(手順④-4で下記①②の操作を済ませている場合は③から行います。)  
① プラグを取り付ける  
② 台座を取り付ける  
③ スポーツバックに取り付けた後、ケーブルを整理する(スポーツバックのケー  
ブル保持部にかける)  
HDR-HC3をお使いの場合(イラスト ⑤-5G)  
① 端子カバーを外側へずらす  
② プラグを取り付ける  
③ スポーツバックに取り付けたあと、ケーブルを整理する(スポーツバックの  
ケーブル保持部にかける)  
DCR-SR300/SR290/SR200/SR190/SR82/SR72/SR62/SR52/SR42/SR33/  
SR32をお使いの場合(イラスト ⑤-5H)  
① 端子カバーを開ける  
② プラグを取り付ける  
③ スポーツバックに取り付けた後、ケーブルを整理する(スポーツバックのケー  
ブル保持部にかける)  
DCR-SR85/SR75/SR65/SR55/SR46/SR45/SR36/SR35をお使いの場合(イラスト  
⑤-5I)  
① 端子カバーを開ける  
② プラグを取り付ける  
③ スポーツバックに取り付けた後、ケーブルを整理する(スポーツバックのケー  
ブル保持部にかける)  
HDR-UX7/UX5/UX3、HDR-HC9/HC7/HC5、  
DCR-SR300/SR290/SR200/SR190、  
DCR-DVD908/DVD808/DVD508/DVD506/  
DVD408/DVD406

4 反射防止リングをビデオカメラのフィルター取り付けねじに取り付け  
る。  
反射防止リングは、外光がスポーツバック内で反射してレンズに入るのを防ぎま  
す。

反射防止リング種類	ビデオカメラ
反射防止リング(φ25)	DCR-HC46/HC44/HC36/HC35/HC28/ HC27/HC26/HC24/HC23 HDR-UX20/UX19/UX10/UX9、 DCR-DVD910/DVD803/DVD708/DVD703/ DVD653/DVD608/DVD602/DVD510/ DVD406/DVD403/DVD203/DVD202/DVD103/ DVD92
反射防止リング(M30×φ43)	DCR-HC96/HC94/HC62/HC54/HC53/ HC52/HC51/HC48/HC47/HC45/HC38/ HC37
反射防止リング(M30×φ50)	DCR-DVD810/DVD710/DVD610/DVD410/ DVD310/DVD115/DVD110
反射防止リング(M30×φ58)	DCR-SR85/SR75/SR65/SR55/SR46/SR45/ SR36/SR35
反射防止リング(M30×φ62)	DCR-SR82/SR72/SR62/SR52/SR42/SR33/SR32、 DCR-SR220/SR210
反射防止リング(M37×φ55)	HDR-SR12/SR11/SR8/SR7/SR5、 HDR-CX7/CX6、 HDR-UX7/UX5/UX3、HDR-HC9/HC7/HC5、 DCR-SR300/SR290/SR200/SR190、 DCR-DVD908/DVD808/DVD508/DVD506/ DVD408/DVD406

5 液晶画面を外側に向けて本体に閉じる。  
6 フォーカス、明るさなどの調節が手動になっているときは、自動に戻す。

A 台座の準備

7 下の表から、お手持ちのビデオカメラに合う台座、番号を選ぶ。

台座	番号	ビデオカメラ
A	1	HDR-UX7/UX5/UX3、 DCR-DVD908/DVD808/DVD803/DVD703/ DVD653/DVD602/DVD508/DVD506/DVD408/ DVD406/DVD403/DVD203/DVD202/DVD103/ DVD92
	2	DCR-HC96/HC94/HC46/HC44/HC36/HC35/ HC28/HC27/HC26/HC24/HC23
	3	HDR-HC3
D	1	HDR-HC9/HC7/HC5、 DCR-DVD708/DVD608/DVD308/DVD306/ DVD109/DVD108/DVD106
	2	DCR-HC62/HC54/HC53/HC52/HC51/HC48/ HC47/HC45/HC38/HC37
E	1	DCR-SR300/SR290/SR200/SR190
	2	DCR-SR82/SR72/SR62/SR52/SR42/SR33/SR32
F	1	HDR-CX7/CX6
	2	HDR-SR8/SR7/SR5
G	1	HDR-UX20/UX19/UX10/UX9、 DCR-DVD910/DVD810/DVD710/DVD610/ DVD510/DVD410/DVD310/DVD115/DVD110
	1	HDR-SR12/SR11/SR10、 DCR-SR220/SR210
I	1	DCR-SR85/SR75/SR65/SR55/SR46/SR45/SR36/ SR35
	1	DCR-SR85/SR75/SR65/SR55/SR46/SR45/SR36/ SR35

2 選択した番号に合わせて、三脚ネジプレートにパチンと音がするまで押し  
込み取り付ける。  
製品出荷時は、三脚ネジプレートは台座Hに取り付けてあります。

B スポーツバックの準備

1 グリップベルトを調節する。  
START/STOPボタン、テレフォトボタン、ワイドボタン、PHOTOボタンを操作できるよ  
うに位置を決め、グリップベルトを調整してください。

2 ショルダールートを取り付ける。

C ビデオカメラを取り付ける

ビデオカメラの電源スイッチは「切(充電)」にし、スポーツバックの電源も切っ  
ておいてください。  
ビデオカメラを取り付け後は、スポーツバックのPOWERボタンを押してビデオカメラ  
の電源も「ON/OFF」できます。

**1 スポーツバックを開ける。**  
① ロック解除ボタン ① を矢印の方向にずらすと、オープンスライダー ② を  
ずらしてバックルを開ける。  
② リア部を開く。

**2 フロントガラスにもり止めリキッドを塗る。**  
スポーツバック前部のフロントガラスの内側に、付属のくもり止めリキッドを2  
〜3滴たらして塗布します。さらにくもり止め効果を高めたい場合は、付属の乾  
燥剤をあわせてご使用ください。詳しくは、取扱説明書の「乾燥剤について」をご  
覧ください。

**3 Oリング、溝および本体との接触面の砂やゴミなどをきれいに取り除き、  
Oリングに薄く均一にリキッドを塗る。**  
砂やゴミが付着したままふたを閉めると、傷が付いて漏水の原因になりま  
す。Oリングの取り扱いかたについて、詳しくは、取扱説明書の「Oリングの取り扱  
いかた」をご覧ください。

**4 台座に取り付ける。**  
ビデオカメラ底面の三脚用ネジに台座のネジ位置をあわせて、  
HDR-HC3をお使いの場合は、端子カバーを開いておいてから台座に取り付け  
てください。  
HDR-UX20/UX19/UX10/UX9/UX7/UX5/UX3、DCR-DVD910/DVD908/  
DVD808/DVD510/DVD508/DVD506/DVD408/DVD406 (\*)をお使いの場  
合は、端子カバーを開けて音声/リモートプラグをA/V端子、A/V OUT端子または  
A/Vリモート端子へ奥までしっかり差し込みます。  
この後に、台座へ取り付けてください。  
付属のショルダールートの金具を使ってネジをしめします。

**5 プラグを接続し、スポーツバックに取り付ける。**  
お手持ちのビデオカメラに合わせて、音声/リモートプラグをA/V端子、  
A/V OUT端子またはA/Vリモート端子へ奥までしっかり差し込みます。(手順4\*  
のモデル以外)  
スポーツバックへの取り付けは、台座をスポーツバックのフロント部内のガイド  
に合わせ、台座の後面を押して、カチッとロックされるまで差し込みます。

ご注意  
スポーツバックを立てた状態で台座を差し込まないでください。  
台座やフロント部を傷める原因になります。ケーブルがレンズ、液晶、ビューフ  
ィンダー、ズームレバーおよびファインダーボタンにからまないようにしてください。  
HDR-SR12/SR11/SR10、DCR-SR220/SR210をお使いの場合(イラスト ⑤-5A)  
① 端子カバーを開け、プラグを取り付ける(図のように、プラグから出たコードが  
ビデオカメラの後ろ側へ向を挿入する)  
② スポーツバックに取り付けた後、ケーブルをビデオカメラのグリップベルト側  
に軽く押し込んで整理する  
HDR-SR8/SR7/SR5をお使いの場合(イラスト ⑤-5B)  
① 端子カバーを開ける  
② プラグを取り付ける  
③ スポーツバックに取り付けた後、ケーブルをビデオカメラのグリップベルト側  
に整理する  
HDR-CX7/CX6をお使いの場合(イラスト ⑤-5C)  
① 端子カバーを開ける  
② プラグを取り付ける  
③ スポーツバックに取り付けた後、ケーブルをビデオカメラのグリップベルト側  
に整理する  
HDR-UX20/UX19/UX10/UX9、DCR-DVD908/DVD808/DVD508/DVD506/  
DVD408/DVD406をお使いの場合(イラスト ⑤-5E)  
(手順④-4で下記①②の操作を済ませている場合は③から行います。)  
① プラグを取り付ける  
② 台座を取り付ける  
③ スポーツバックに取り付けた後、ケーブルを整理する(スポーツバックのケー  
ブル保持部にかける)  
HDR-HC3をお使いの場合(イラスト ⑤-5G)  
① 端子カバーを外側へずらす  
② プラグを取り付ける  
③ スポーツバックに取り付けたあと、ケーブルを整理する(スポーツバックの  
ケーブル保持部にかける)  
DCR-SR300/SR290/SR200/SR190/SR82/SR72/SR62/SR52/SR42/SR33/  
SR32をお使いの場合(イラスト ⑤-5H)  
① 端子カバーを開ける  
② プラグを取り付ける  
③ スポーツバックに取り付けた後、ケーブルを整理する(スポーツバックのケー  
ブル保持部にかける)  
DCR-SR85/SR75/SR65/SR55/SR46/SR45/SR36/SR35をお使いの場合(イラスト  
⑤-5I)  
① 端子カバーを開ける  
② プラグを取り付ける  
③ スポーツバックに取り付けた後、ケーブルを整理する(スポーツバックのケー  
ブル保持部にかける)  
HDR-UX7/UX5/UX3、HDR-HC9/HC7/HC5、  
DCR-SR300/SR290/SR200/SR190、  
DCR-DVD908/DVD808/DVD508/DVD506/  
DVD408/DVD406

DCR-DVD803/DVD703/DVD653/DVD602/DVD403/DVD203/DVD202/  
DVD103/DVD92をお使いの場合(イラスト ⑤-5-K)  
① プラグを取り付ける  
② 端子カバーは音声/リモートプラグの下に入れる  
DCR-DVD708/DVD608/DVD308/DVD306/DVD109/DVD108/DVD106を  
お使いの場合(イラスト ⑤-5-L)  
① 端子カバーを開ける  
② プラグを取り付ける  
③ スポーツバックに取り付けた後、ケーブルを整理する(イラスト参照)  
DCR-HC96/HC94/HC46/HC44/HC36/HC35/HC28/HC27/HC26/HC24/  
HC23をお使いの場合(イラスト ⑤-5-M)  
① プラグを取り付ける  
② スポーツバックに取り付けたあと、ケーブルを整理する(スポーツバックの  
ケーブル保持部にかける)  
DCR-HC62/HC54/HC53/HC52/HC51/HC48/HC47/HC45/HC38/HC37を  
お使いの場合(イラスト ⑤-5-N)  
① 端子カバーを開ける  
② プラグを取り付ける  
③ スポーツバックに取り付けた後、ケーブルを整理する(スポーツバックのケー  
ブル保持部にかける)

**6 リア部を閉じる**  
リア部をしっかり押さえ、バックルがカチッとロックされるまで締めます。  
ご注意  
• ケーブルを挟み込まないようにご注意ください。  
• ビデオカメラをスポーツバックに収納したとき、レンズの中心がスポーツバッ  
クのフロントガラス部中心に対してずれているものもありますが、撮影などに  
問題ありません。

English

Preparing

The video camera models described below may not be available in all countries/regions.

Preparing the Video Camera

For details, please refer to the operating instructions supplied with your video camera.

**1 Remove filter, conversion lens, lens cap, lens hood or the shoulder strap from the video camera.**  
When using a video camera with a manual lens shutter, open the lens shutter.

**2 Install the battery pack.**  
Attach a fully recharged battery.

**3 Insert the media.**  
Insert a media compatible with your video camera.  
For details, refer to the operating instructions supplied with your video camera.

**Notes**  
Unlock the safety tab on the "Memory Stick Duo" and the cassette tape, and make them  
possible to record images.  
Be sure that the tape, "Memory Stick Duo," disc and hard disk have enough space to record  
images.  
Be sure that the disc is not finalized.

**4 Attach the reflex prevention ring to the filter attachment screw of the video camera.**  
The reflex prevention ring prevents external light from being reflected inside the sports pack and entering the lens.

Reflex prevention ring	Video camera
Reflex prevention ring (φ25)	DCR-HC46/HC44/HC36/HC35/HC28/HC27/HC26/ HC24/HC23 HDR-UX20/UX19/UX10/UX9、 DCR-DVD910/DVD803/DVD708/DVD703/DVD653/ DVD608/DVD602/DVD510/DVD403/DVD308/DVD306/ DVD203/DVD202/DVD109/DVD108/DVD106/DVD103/ DVD92、 DCR-HC96/HC94/HC62/HC54/HC53/HC52/HC51/ HC48/HC47/HC45/HC38/HC37
Reflex prevention ring (M30 × φ43)	DCR-DVD810/DVD710/DVD610/DVD410/DVD310/ DVD115/DVD110
Reflex prevention ring (M30 × φ50)	DCR-SR85/SR75/SR65/SR55/SR46/SR45/SR36/SR35
Reflex prevention ring (M30 × φ58)	DCR-SR82/SR72/SR62/SR52/SR42/SR33/SR32
Reflex prevention ring (M30 × φ62)	HDR-HC3、HDR-SR10、DCR-SR82/SR72/SR62/SR52/SR42/SR33/SR32、 DCR-SR220/SR210
Reflex prevention ring (M37 × φ55)	HDR-SR12/SR11/SR8/SR7/SR5、 HDR-CX7/CX6、 HDR-UX7/UX5/UX3、HDR-HC9/HC7/HC5、 DCR-SR300/SR290/SR200/SR190、 DCR-DVD908/DVD808/DVD508/DVD506/DVD408/ DVD406

5 Turn the LCD panel over and move back to the video camera with the LCD screen facing out.

6 Set the functions, such as focusing and lightning, to AUTO.

A Selecting the Camera Mounting Shoe

1 Choose the mounting shoe and the number according to the table below.

Mounting shoe	Number	Video camera
B	1	HDR-UX7/UX5/UX3、 DCR-DVD908/DVD808/DVD803/DVD703/ DVD653/DVD602/DVD508/DVD506/DVD408/ DVD406/DVD403/DVD203/DVD202/DVD103/ DVD92
	2	DCR-HC96/HC94/HC46/HC44/HC36/HC35/ HC28/HC27/HC26/HC24/HC23
	3	HDR-HC3
D	1	HDR-HC9/HC7/HC5、 DCR-DVD708/DVD608/DVD308/DVD306/ DVD109/DVD108/DVD106
	2	DCR-HC62/HC54/HC53/HC52/HC51/HC48/HC47/ HC45/HC38/HC37
E	1	DCR-SR300/SR290/SR200/SR190
	2	DCR-SR82/SR72/SR62/SR52/SR42/SR33/SR32
F	1	HDR-CX7/CX6
	2	HDR-SR8/SR7/SR5
G	1	HDR-UX20/UX19/UX10/UX9、 DCR-DVD910/DVD810/DVD710/DVD610/DVD510/ DVD410/DVD310/DVD115/DVD110
	1	HDR-SR12/SR11/SR10、 DCR-SR220/SR210
H	1	HDR-SR12/SR11/SR10、 DCR-SR220/SR210
	1	DCR-SR85/SR75/SR65/SR55/SR46/SR45/SR36/SR35

2 Align the tripod screw plate with the chosen number on the mounting shoe and press the tripod screw until it clicks into place.  
The tripod screw plate is attached to the mounting shoe until the unit is shipped from the factory.

B Preparing the Sports Pack

1 Adjust the grip strap.  
Holding the sports pack so that the tips of your finger can easily touch the START/STOP button, Telephoto button, Wide button and PHOTO button, adjust its length.

2 Attach the shoulder strap.

C Installing the Video Camera

Turn the POWER switch of the video camera to "OFF (CHG)" and leave the power of the sports pack turned off.  
After installing the video camera into the sports pack, you can set the power of the video camera to "ON" or "OFF" by pressing the POWER button of the sports pack.

**1 Release the buckles.**  
① Keep sliding the unlock button ① in the direction of the arrow, slide the open slider ② and release the buckle.  
② Open the rear body.

**2 Coat the front glass with anti-fogging lens solution.**  
Apply 2 to 3 drops of the anti-fogging lens solution provided on the inside surface of the front glass of the sports pack. To increase the anti-fogging effect, use the desiccant supplied. For details, refer to "Desiccant" in the supplied operating instructions.

**3 Remove foreign materials such as dust, sand or hair from the O-ring, the groove and any surface it touches. Then, put the grease evenly on the O-ring.**  
If the body is closed with such materials present, these areas may be damaged and water may leak in.  
For details on handling the O-ring, refer to the "Handling the O-ring" in the operating instructions.

**4 Attach the camera mounting shoe.**  
Align the screw position of the mounting shoe with the tripod screw on the bottom of the video camera.  
When using the HDR-HC3, open the jack cover before attaching the mounting shoe.  
When using the HDR-UX20/UX19/UX10/UX9/UX7/UX5/UX3 or DCR-DVD910/DVD908/DVD808/DVD510/DVD508/DVD506/DVD408/DVD406 (\*), open the jack cover and firmly insert the Audio/Remote plug into the A/V jack, A/V OUT jack or A/V remote jack before attaching the camera mounting shoe.  
Use the metal parts of shoulder strap as shown in the illustration.

**5 Connect the plug and install the video camera.**  
Depending on your video camera, firmly insert the Audio/Remote plug into the A/V jack, A/V OUT jack or A/V remote jack (except models marked \* in step 4)  
When installing the video camera into the sports pack, align the camera mounting shoe with the guide inside the front body of the sports pack, and then push the rear of the camera mounting shoe until it clicks into place.

**Notes**  
Be sure to keep the sports pack horizontal when installing the camera mounting shoe. Installing the camera mounting shoe in a vertical motion may damage the camera mounting shoe and the front body. Be sure not to cover the lens, LCD screen, view finder, zoom lever or photo button with the cable.  
When using HDR-SR12/SR11/SR10, DCR-SR220/SR210 (See illustration ⑤-5A)  
① Open the jack cover and connect the plug. (Place the cable connected to the sports pack with the plug to the rear in a circular motion as illustrated.)  
② After installing the video camera into the sports pack, arrange the cable on the grip belt side of the video camera by pushing it lightly.  
When using HDR-SR8/SR7/SR5 (See illustration ⑤-5B)  
① Open the jack cover.  
② Connect the plug.  
③ After installing the video camera into the sports pack, arrange the cable on the grip belt side of the video camera.

**When using HDR-CX7/CX6 (See illustration ⑤-5C)**  
① Open the jack cover.  
② Connect the plug.  
③ Put the cable on the camera mounting shoe and install the video camera into the sports pack.

④ After installing the video camera into the sports pack, arrange the cable so that it will not fall out of the sports pack. Set the cable on the grip belt side of the video camera.

**When using HDR-UX20/UX19/UX10/UX9 or DCR-DVD910/DVD510 (See illustration ⑤-5D) (If you completed the following ① and ② in step ④-4, start from ③.)**  
① Connect the plug.  
② Attach the camera mounting shoe to the video camera.  
③ After installing the video camera into the sports pack, adjust the cable. (Hook the cable at the cable holder.)

**When using HDR-UX7/UX5/UX3 or DCR-DVD908/DVD808/DVD508/DVD506/DVD408/DVD406 (See illustration ⑤-5E) (If you completed the following ① and ② in step ④-4, start from ③.)**  
① Connect the plug.  
② Attach the camera mounting shoe to the video camera.  
③ After installing the video camera into the sports pack, arrange the cable on the grip belt side of the video camera.

**When using HDR-HC9/HC7/HC5 (See illustration ⑤-5F)**  
① Open the jack cover.  
② Connect the plug.  
③ After installing the video camera into the sports pack, arrange the cable on the grip belt side of the video camera.

**When using HDR-HC3 (See illustration ⑤-5G)**  
① Shift the jack cover outward.  
② Connect the plug.  
③ After installing the video camera into the sports pack, adjust the cable. (Hook the cable into the cable holder.)

**When using DCR-SR300/SR290/SR200/SR190/SR82/SR72/SR62/SR52/SR42/SR33/SR32 (See illustration ⑤-5H)**  
① Open the jack cover.  
② Connect the plug.  
③ After installing the video camera into the sports pack, adjust the cable. (Hook the cable at the cable holder.)

**When using DCR-SR85/SR75/SR65/SR55/SR46/SR45/SR36/SR35 (See illustration ⑤-5I)**  
① Open the jack cover and connect the plug. (Place the cable connected to the sports pack with the plug to the rear in a circular motion as illustrated.)  
② After installing the video camera into the sports pack, arrange the cable on the grip belt side of the video camera by pushing it lightly.

**When using DCR-DVD810/DVD710/DVD610/DVD410/DVD310/DVD115/DVD110 (See illustration ⑤-5J)**  
① Open the jack cover.  
② Connect the plug.  
③ Connect the plug.  
④ After installing the video camera into the sports pack, adjust the cable. (Hook the cable into the cable holder.)

**When using DCR-DVD708/DVD608/DVD308/DVD306/DVD109/DVD108/DVD106 (See illustration ⑤-5L)**  
① Open the jack cover.  
② Connect the plug.  
③ After installing the video camera into the sports pack, adjust the cable. (Hook the cable into the cable holder.)

**When using DCR-DVD910/DVD810/DVD710/DVD610/DVD510/DVD410/DVD310/DVD115/DVD110 (See illustration ⑤-5K)**  
① Open the jack cover.  
② Connect the plug.  
③ After installing the video camera into the sports pack, adjust the cable. (Hook the cable into the cable holder.)

**When using DCR-DVD908/DVD808/DVD508/DVD506/DVD408/DVD406 (See illustration ⑤-5M)**  
① Open the jack cover.  
② Connect the plug.  
③ After installing the video camera into the sports pack, arrange the cable on the grip belt side of the video camera by pushing it lightly.

**When using DCR-HC96/HC94/HC62/HC54/HC53/HC52/HC51/HC48/HC47/HC45/HC38/HC37 (See illustration ⑤-5N)**  
① Open the jack cover.  
② Connect the plug.  
③ After installing the video camera into the sports pack, adjust the cable. (Hook the cable at the cable holder.)

**6 Close the rear body.**  
Press the rear body shut, and fasten the buckles until they click in place.  
**Notes**  
• Be careful not to pinch the cables when closing the rear body.  
• Although the center of the lens of some video camera models may be out of line with the center of the front glass of the sports pack when installed, this will not cause any problems when recording.

